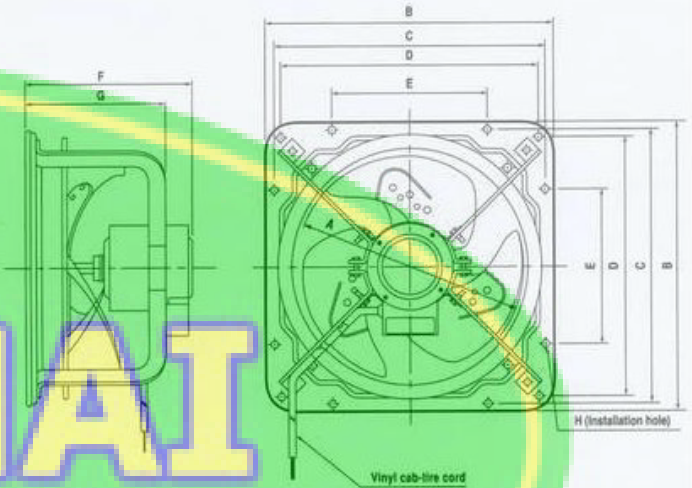


ไฟฟ้าหนีงเฟล

แบบดูดอากาศเข้า-ออก

- FV-40GS4TP
- FV-45GS4TP
- FV-50GS4TP
- FV-60GS4TP

ขนาด (มม.) / Dimensions (mm.)



CHAKCHAI
Electronics Group Co., Ltd.

รุ่น	ความถี่ (เฮิรตซ์)	กำลังไฟ (วัตต์)	ความเร็ว รอบ/นาที	ปริมาณรวม ลบ.ม./ชม. (ลบ.ฟุต./ชม.)	ระดับเสียง เดซิเบล	น้ำหนัก (กก.)
FV-40GS4TP	50	161	1,450	3,780(133,500)	47	19.0
FV-45GS4TP	50	227	1,410	5,400(190,700)	51	19.0
FV-50GS4TP	50	249	960	6,390(225,700)	47	22.5
FV-60GS4TP	50	245	970	8,400(296,600)	50	34.0

รุ่น	A	B	C	D	E	F	G	H
FV-40GS4TP	400dia.	518	485	460	280	274	225	12dia.
FV-45GS4TP	450dia.	570	540	-	320	297	248	12dia.
FV-50GS4TP	500dia.	659	620	560	355	315	266	15dia.
FV-60GS4TP	600dia.	760	720	650	400	320	262	15dia.